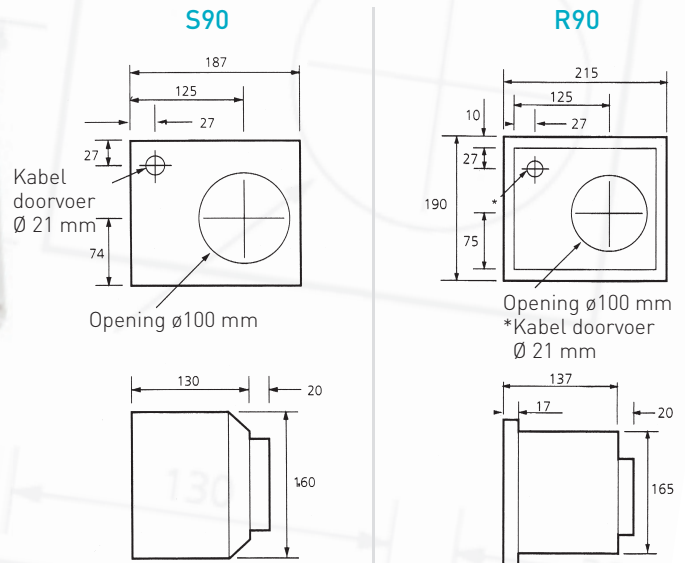


R90 & S90 Centrifugale ventilatoren



AFMETINGEN IN MM

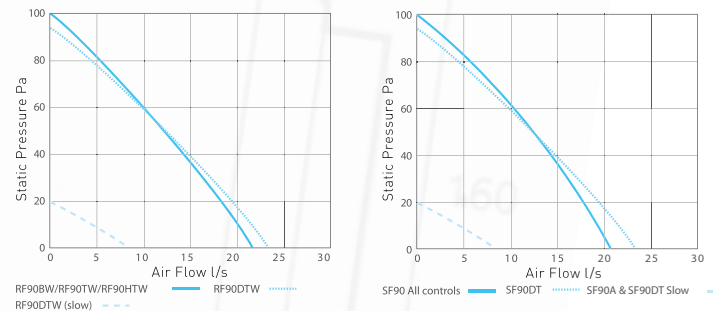


OMSCHRIJVING

Dank zij hun uitstekende debiet/druk curve kunnen de centrifugale ventilatoren R90 en S90 aangesloten worden op lange en smalle ventilatiekanalen.

Ze zijn bijzonder geruisloos en dankzij hun uitstekende anti-spat bescherming voldoen ze aan de strengste eisen voor de ventilatie van vochtige sanitaire lokalen. Deze nieuwe generatie is uitgerust met een verwijderbaar en reinigbaar filter.

- Beschermingsgraad IP44
- CE gekeurd volgens de richtlijnen van de Europese Unie
- ISO 9001 fabrikaat
- Muur- of plafondmontage



- Type S90B : opbouwtoestel met trekkoordschakelaar
- Type S90HT : opbouwtoestel met tijdschakelaar en hygrosensor voor zowel manuele als automatische bediening
- Type R90B : inbouwtoestel met trekkoordschakelaar
- Type R90HT : inbouwtoestel met tijdschakelaar en hygrosensor voor zowel manuele als automatische bediening

R90 & S90

Centrifugale ventilatoren

CONSTRUCTIE

Behuizing uit witte en lichtgrijze ABS kunststof.
Ingebouwde afsluitklep op de afvoer

R90B - S90B

Eén snelheid, bediening via de trekkoordschakelaar of via een lichtschakelaar.

R90HT - S90HT

Toestel met ingebouwde vochtigheidssensor (instelbaar van 50 tot 90% RV) en regelbare tijdschakelaar (instelbaar tot 30 minuten) bij 20°C.

Manuele bediening via de trekkoordschakelaar met automatische uitschakeling.

De ventilator zal automatisch inschakelen wanneer de luchtvochtigheid de ingestelde waarde overschrijd.

Wanneer de luchtvochtigheid opnieuw onder de ingestelde waarde daalt neemt de tijdschakelaar de werking over voor zijn ingestelde tijd.

Bij het inschakelen via het trekkoord zal de ventilator werken voor de duur van de timer instelling.

TOEBEHOREN

ED1 : Muurdoorvoerkoker uit pvc die toelaat de ventilator direct op deze koker vast te schroeven.

Lengte 375 mm

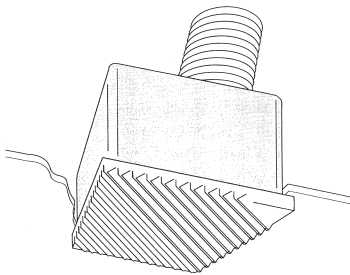
Diameter 100 mm

Ø muuropening : 125 mm

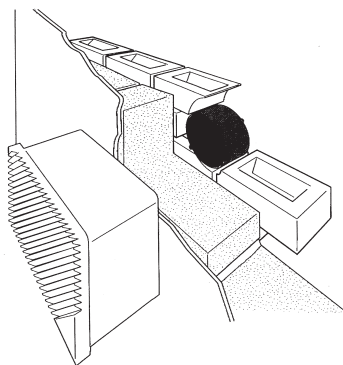
EG1 : Witte buitenrooster met vaste kleppen.

TECHNISCHE GEGEVENS

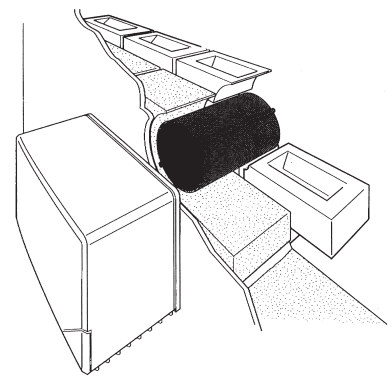
- Debiet 90 m³/h
- Max. statische druk : 75 Pa
- Motor IP44 met ingebouwd thermocontact
- 220/240V - 50 HZ
- Verbruik : 20W
- Omgevingstemperatuur : 40°C
- Gewicht t : 1.3 kg
- Geluidsniveau : 41 db(A) op 3 meter
- Diameter afvoerkanaal : 100mm
- Afmetingen
S90 : 187(L) × 160(H) × 130(D) mm
R90 : 215(L) × 190(H) × 137(D) mm



R90 Plafondmontage



R90 Muurmontage



S90 Muurmontage